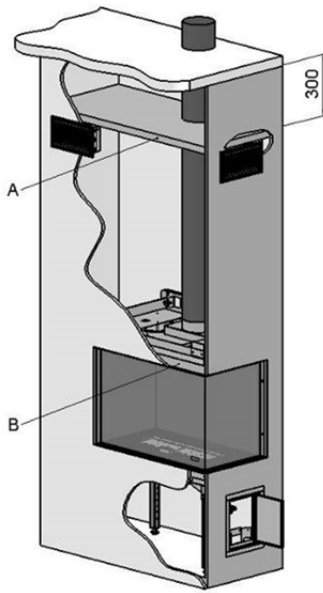


Duet Premium M

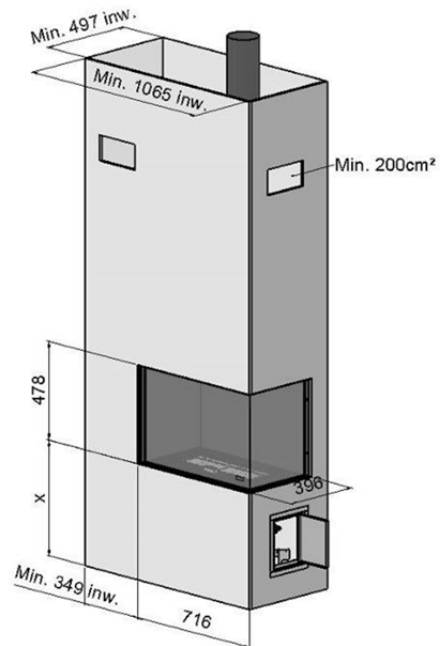


40011431-0115 Duet Premium M NO

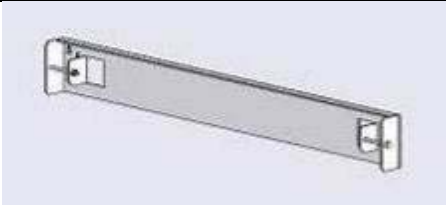
 **faber**



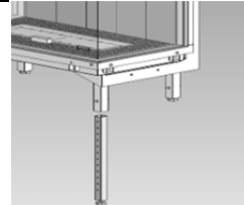
1.1



1.2



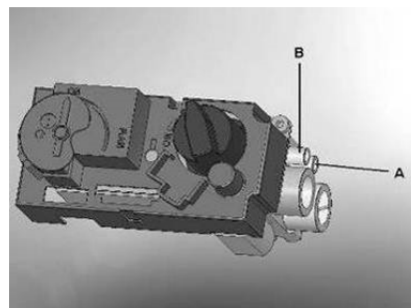
1.3



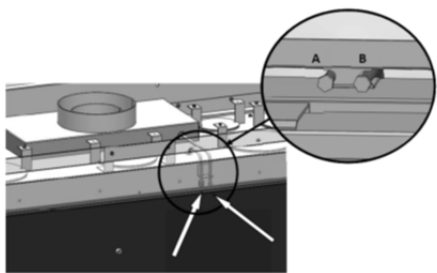
1.4



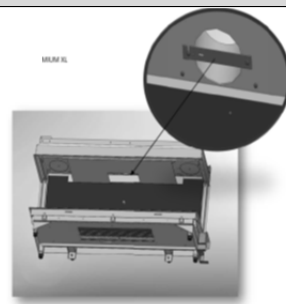
1.5



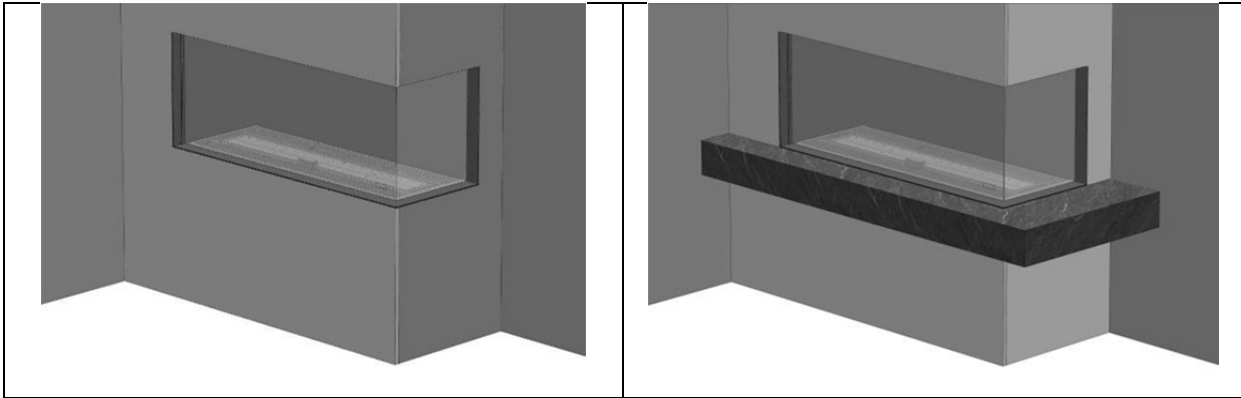
1.6



1.7

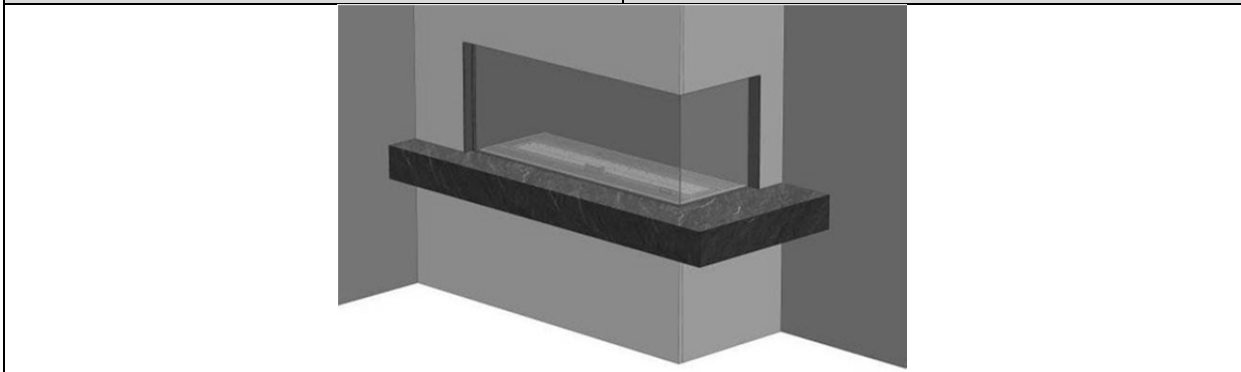


1.8

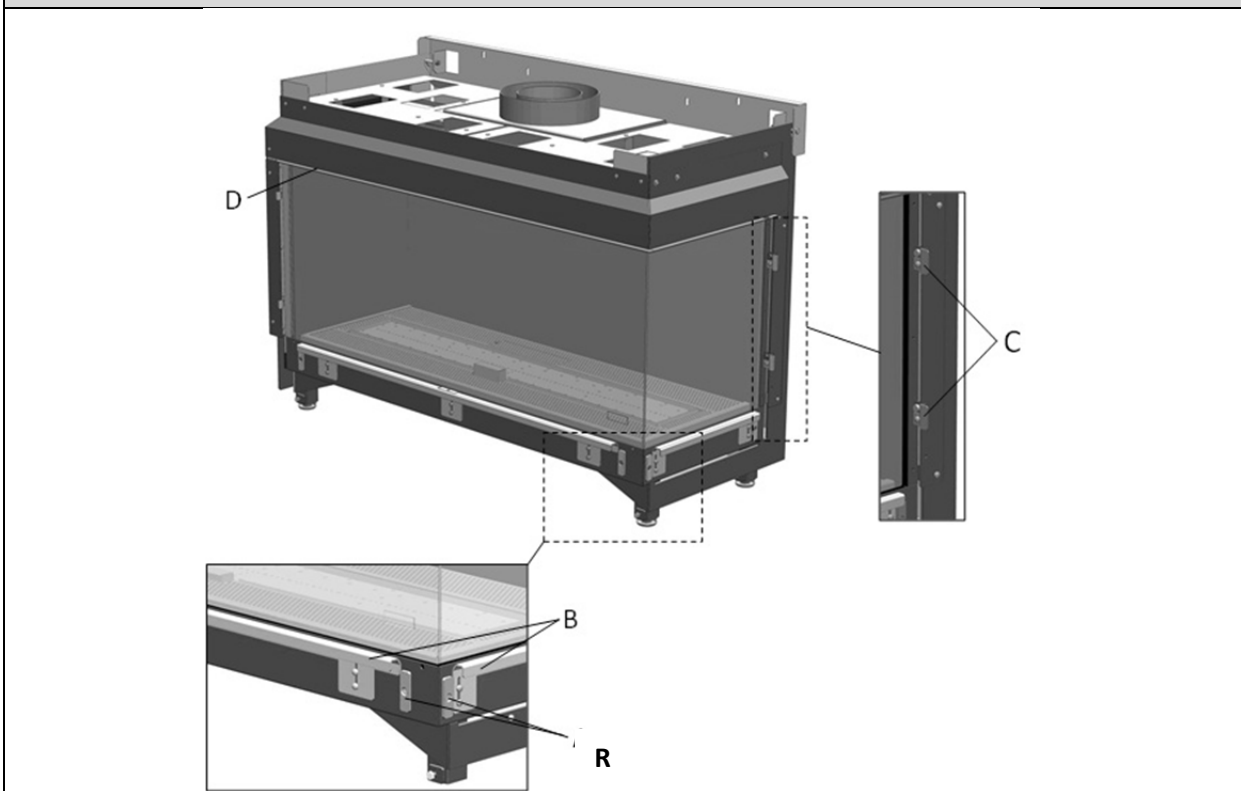


2.1 a

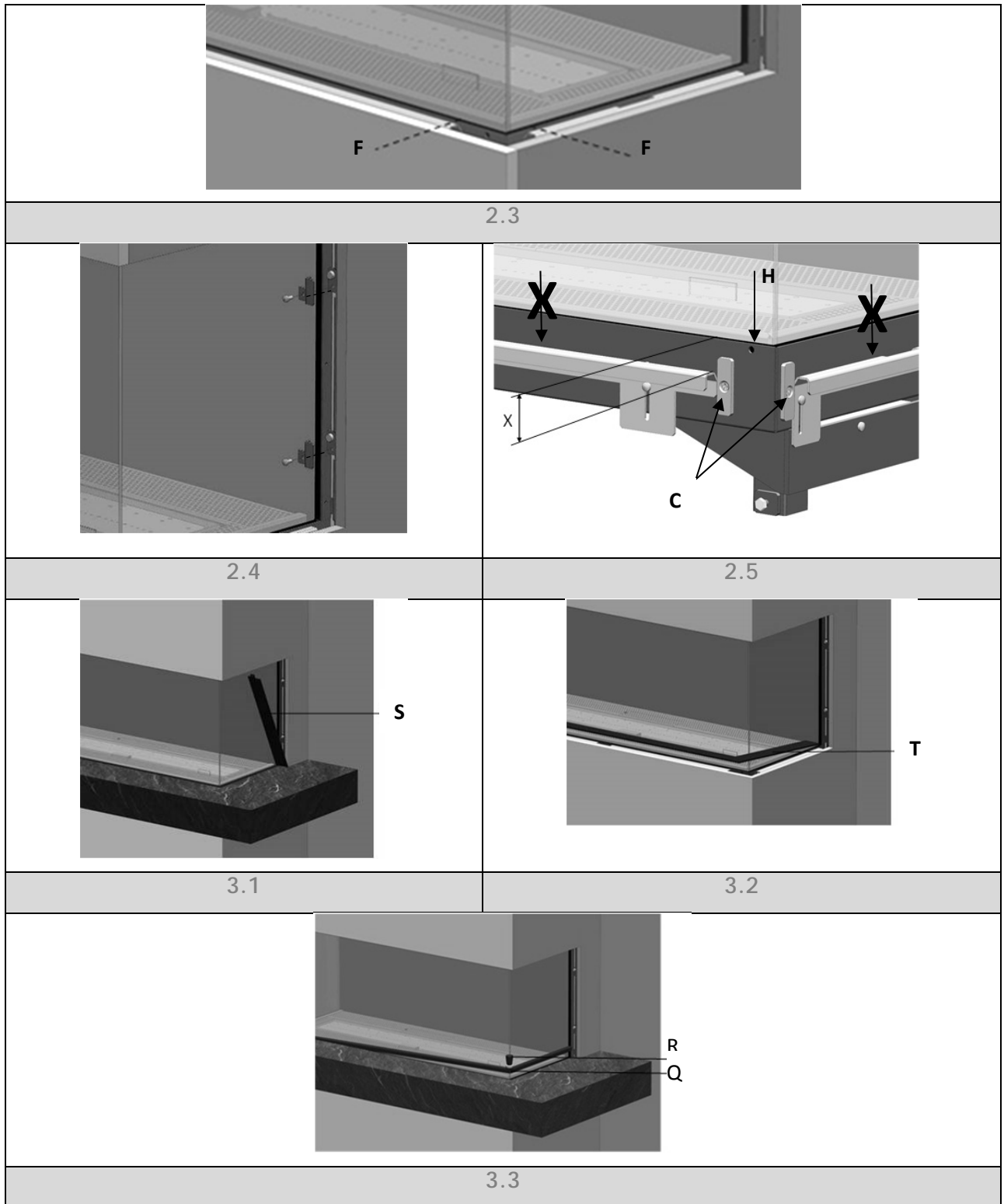
2.1 b



2.1 c

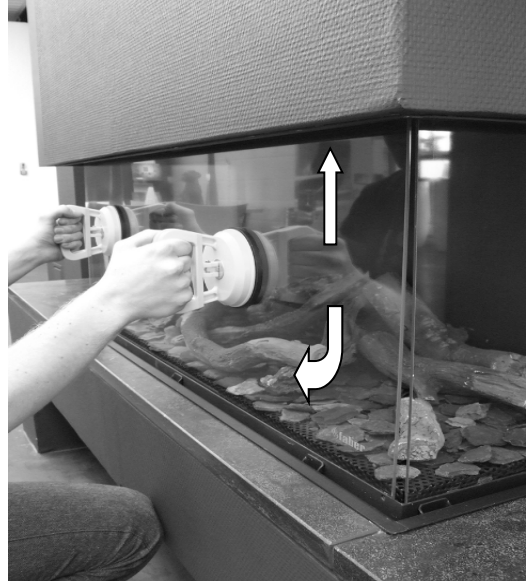


2.2

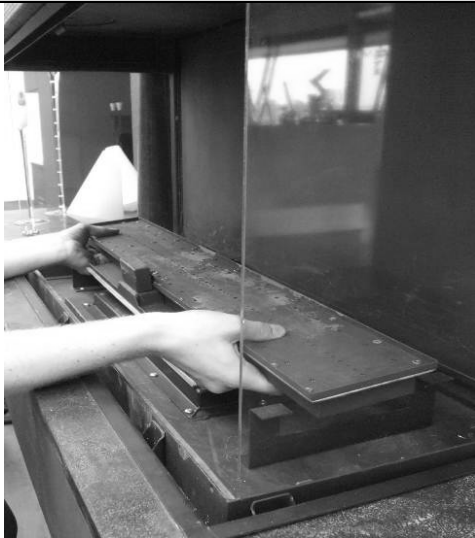




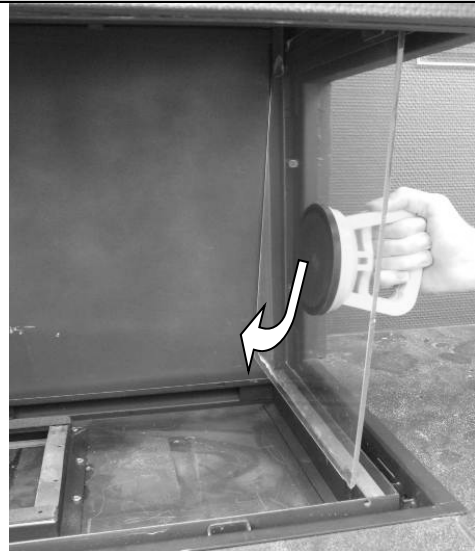
4.1



4.2



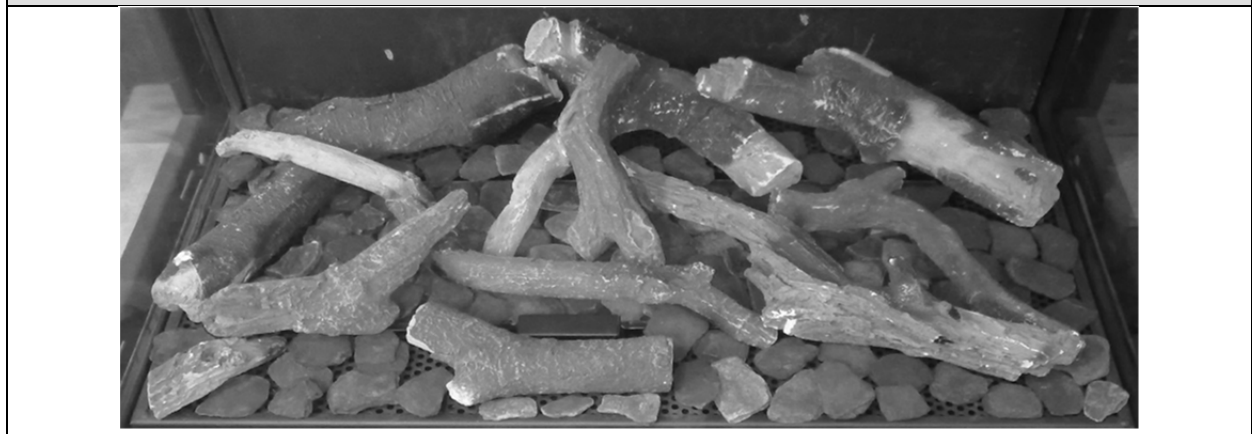
4.3



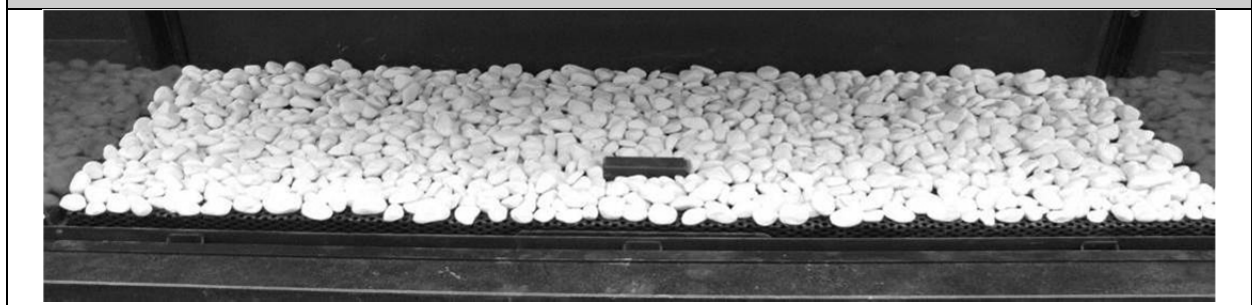
4.4



5.0



5.1



5.2



5.3

1 Kjære bruker

Gratulerer med kjøpet av Faber-produktet ditt! Et kvalitetsprodukt som gir deg varme og stemning i mange år. Vennligst les bruksanvisningen før du bruker peisen. Hvis en feil oppstår, til tross for grundig sluttkontroll, tar du kontakt med Faber-forhandleren din.

- **Vennligst merk:**
Opplysningene om peisen din er tilgjengelige i bruksanvisningen.

1.1 Innledning

Apparatet bør kun installeres av en kvalifisert installatør i henhold til sikkerhetsforskrifter om gass.

Les denne installasjonsanvisningen grundig.

1.2 Vennligst sjekk

Sjekk peisen for transportskader og rapporter eventuelle skader umiddelbart til forhandleren din.

1.3 CE-merking/Samsvarserklæring

Glen Dimplex Benelux bekrefter at denne Faber-peisen er i samsvar med de grunnleggende kravene til direktivet om gassapparater.

Produkt: gassvarmeapparat

Modell: Duet Premium M

Gjeldende CE-direktiver: 90/396/EEC

Harmoniserte standarder brukt: NEN-EN-613

NEN-EN-613/A1

Denne erklæringen er ugyldig hvis det, uten skriftlig tillatelse fra Glen Dimplex Benelux:

- Utføres endringer på apparatet.
- Peisen kobles til andre avtrekksmaterialer enn de som er spesifiserte.

2 Sikkerhetsinstruksjoner

- Enheten må installeres og kontrolleres hvert år i henhold til disse instruksjonene samt gjeldende nasjonale og lokale forskrifter.
- Se til at dataene på typeskiltet samsvarer med lokal gasstype og -trykk.
- Innstillingene og konstruksjonen til peisen må ikke endres!
- Ikke plasser ekstra imitert tre eller andre ulmende materialer på brenneren eller i forbrenningskammeret.

- Enheten er for stemnings- og oppvarmingsformål. Dette betyr at alle overflater, inkludert glass, kan bli veldig varme (over 100 °C); med unntak av bunnen av peisen og styreelementene.
- Ikke plasser brennbare materialer innenfor 0,5 m av strålingsområdet rundt peisen.
- Tenn peisen for første gang, og la den brenne i flere timer på den høyeste innstillingen slik at malingen kan herdes. Sørg for å ha tilstrekkelig ventilasjon, slik at eventuell røyk kan spres; Vi anbefaler å forlate rommet under denne prosessen
- **Vennligst merk**
Gjennom den naturlige luftsirkulasjonen til peisen, tiltrekkes fuktighet og uherdede ustabile komponenter fra maling, byggevarer og teppebelagt gulv, osv. Disse komponentene kan legge seg som sot på kalde overflater. Derfor må du ikke fyre opp peisen rett etter installasjon.

3 Installasjonskrav

3.1 Peisen

- Denne enheten kan bygges inn i en eksisterende eller ny skorstein.
- For enheter med fleksible gassrør, monteres gassreguleringsblokken på høyre siden av peisen, av transport grunner.
- Gass kontroll og elektronisje deler må plasseres rett bak en servicedør. (se fig. 1.3)

3.2 Falske peisfronter eller andre strukturer

- Den falske skorsteinen må være laget av ikke-brennbare materialer.
- Området over peisen bør alltid ventileres ved hjelp av de medfølgende gitrene eller et lignende alternativ med minimal fri passasje på 200 cm² per rutenett.

3.3 Krav til røykrør og terminaler

- For tilførsel av forbrenningsluften og utslipp av forbrenningsgassene bør du alltid bruke materialene til røykrøret som spesifisert av **Faber**.
- **Vennligst merk:**
Faber kan kun garantere sikker og riktig drift av apparatet når disse materialene brukes.
- Utsiden av de konsentriske materialene til røykrøret kan varmes opp til +/- 150 °C. Ved

gjennomtrengning av brennbare vegger eller tak, må det sikres konstruksjon med riktig isolasjon og beskyttelse. Sikre respektiv avstand.

- Med store utslippslengder, må det sikres at de konsentriske utkastmaterialene støttes hver meter, slik at vekten av materialet ikke støttes av peisen.
- Det er ikke tillatt å starte enheten direkte med konsentriske, kuttete rørmaterialer. *Lufttilførselen kan i så tilfelle lukkes.*

3.4 Terminaler

Tilførselen og utslippet kan kombineres både gjennom vegg, taket eller en eksisterende skorstein.

➤ **Vennligst merk:**

Verifiser om plasseringen av terminalen følger de lokale forskriftene om ventilasjonsåpninger.

For riktig drift, må ikke lufttilførsel og avtrekk av forbrenningsgass bli hindret.

Minimumsavstanden er spesifisert i kapittel 15.

3.4.1 C₁₁, veggterminal.

For en fasade eller veggavløp, brukes en veggterminal. (se fig. 5 C₁₁)

Avhengig av beregningen kan dette være en diameter på 130/200 mm eller 100/150 mm.

3.4.2 C₃₁, takterminal.

For et flatt takavløp eller et takavløp med groper, brukes et langt takavløp med en diameter på 100/150 mm (se fig. 5 C₃₁)

3.4.3 C₉₁, eksisterende skorstein.

For en eksisterende skorstein, brukes den korte skorsteinsstikkontakten med en diameter på 100/150 mm (se fig. 5 C₉₁).

I dette tilfellet fungerer den eksisterende skorsteinen som luftinntaket og et innsatt, fleksibelt rustfritt stålrør slipper ut røykgassen. Toppen og bunnen skal være lufttette.

Avhengig av den beregnede utløpsdiametere, brukes et fleksibelt rustfritt stålrør på Ø 100 mm eller Ø 130 mm med CE-merking for 600 °C.

➤ **Vennligst merk:**

Den minste diameteren til skorsteinen for et 130 mm fleksibelt rustfritt stålrør må være 200 x 200 mm. Og for et 100 mm fleksibelt rustfritt stålrør, 150x150 mm.

4 Klargjørings- og installasjonsveiledninger

4.1 Gasskobling

Gasstilkoblingen må være i samsvar med gjeldende lokale standarder.

Vi anbefaler å bruke en Ø 15 mm gasstilkobling direkte fra gassmåleren til apparatet, med en avstengningsventil i nærheten av apparatet, som alltid må være fritt tilgjengelig.

Plasser gasstilkoblingen slik at den er lett tilgjengelig til enhver tid for vedlikehold, og at brennerenheten kan demonteres.

4.2 Elektrisk tilkobling

Strømtilførselen må være i samsvar med gjeldende lokale standarder.

En 6 V adapter brukes.

For dette, må en 230 VAC/50 Hz stikkontakt være installert i nærheten av peisen.

4.3 Klargjøring av peisen

- Ta peisen ut av emballasjen. Sjekk at gasstilførselsrørene under apparatet ikke er skadet.
- Fjern rammen og glasset og ta ut de emballerte delene fra peisen.
- Oppbevar rammen og glasset på et trygt sted.
- Forbered gasstilkoblingen på regulatoren

4.4 Plassere peisen

Ta installasjonskravene med i beregning (se kapittel 3).

Plasser enheten i riktig posisjon og still inn høyden ved hjelp av beinbrygger.

Høydejustering og vatring av peisen (se fig. 1.4).

Omtrentlig høydejustering:

- Med det uttrekkbare benet, eller med de lange bena som følger med.

Finjustering:

- Med justeringsføttene.

4.5 Opphengt fra veggen

Enheden kan monteres hengende fra veggen ved bruk av opphengsbraketten og Rawl-pluggene som følger med (fig. 1.3). Disse monteringsmaterialene er utelukkende beregnet for bruk på vegger laget av murstein eller betong. For vegger laget av andre

materialer, som hule murstein, tar du kontakt med en faglig ekspert.

4.6 Installasjon av materialer for røykrøret

- Ved gjennomtrengning av en vegg eller et tak, må åpningen være minst 5 mm større enn diameteren av utløpsmaterialet.
- Horisontale deler bør monteres med en helling mot peisen (3 grader).
- Bygging av systemet fra peisen. Dersom dette ikke er mulig, kan du benytte deg av en forlengbar adapterseksjon.
- For avretting av eksossystemet brukes det ½ meter lange røret, som kan forkortes, sikre at det indre røret alltid er 2 cm lenger enn det ytre røret.
- Deler som blir forkortet må sikres med en selvborende skrue
- Tak- og veggterminaler kan også kuttes.
- Ikke isoler, men ventiler innebygde materialer for røykrøret. (ca. 100 cm²).

4.7 Konstruksjon av den falske skorsteinen

Hvis mulig gjennomføres en ytelsestest på peisen før endelig fullføring av installasjonen.

4.7.1 Minimumsstørrelsen på den falske skorsteinen og minimumsavstanden til brennbare materialer

Konstruer den falske skorsteinen av ikke-brennbare materialer i kombinasjon med metallprofiler eller av murverk/betongblokker. Bruk alltid en overligger eller armeringsstenger ved muring av utløpet. De bør ikke plasseres direkte på peisen.

4.7.2 Ventilasjon

Ventilasjonen må være i samsvar med gjeldende lokale standarder.

Riktig ventilasjon forhindrer for høy temperatur hos gassreguleringsblokken og dens elektronikk, samt begrenser temperaturen av konveksjonsluften. Derfor, planlegg for utløp av griller og en ventilerende kontrolluke med minimum fri passasje på 200 cm² per nett eller et lignende alternativ.

Plasser en skjermplate laget av ikke-brennbare materialer over ristene. (se fig. 1.1A)

5 Installasjon og ferdigbehandling

For installasjon og ferdigbehandling, er følgende punkter aktuelle:

A = Festepunkter (fig. 2.2).

B = Listverk (fig. 2.2).

C = Avstandsstykke (fig. 2.5)

D, F og H (fig. 2.2, 2.3 og 2.5).

➤ Vennligst merk:

Sørg for at peisen ikke er lastbærende med hensyn til den falske skorsteinen/peisfronten.

(Se dimensjonstegningen i kapittel 16.1).

Vær spesielt oppmerksom på følgende punkter:

1. **Sjekk under arbeid om glasset kan settes inn og fjernes.**
2. **Sjekk under arbeid om strimlene T (fig. 3.2) eller Q (fig. 3.3) samsvarer.**

5.1 Metode 1 (fig. 2.1a)

Bygg den falske skorsteinen/peisfronten mot festepunktene **A**, listverket **B** og den innebygde rammen **D** (fig. 2.2). Installasjonen må alltid gi rom for montering og demontering av glasset!

Ta hensyn til tykkelsen av lakken!

Listverket **B** må være i samsvar med (**F** fig. 2.3) toppen av glassporet **H**. (fig. 2.5)

Ikke bruk listverk B som en støttestruktur (fig. 2.5)

Fjern festepunktene (**A**) på sideveggen før utløpsveggen er fullstendig ferdig! (fig. 2.4).

5.2 Metode 2 (fig. 2.1b)

Se kapittel 4.6.4 for prosessen

5.3 Metode 3 (fig. 2.1c)

Fjern listverket **B** (fig. 2.2). *For å sikre lufttettheten av enheten, må skruene erstattes.*

Basen **X** (fig. 2.5) må være 2 mm unna avstandsstykket **C** (fig. 2.5) og 4 mm over glassporet **H** hos enheten (fig. 2.5). Dette lar strimmelen **Q** (fig. 3.3) være på samme nivå som basen.

5.4 Montering av solide dekkstrimler (fig. 3.1, 3.2 og 3.3)

- Først, plasser den nederste strimmelen (**T** eller **Q**)
- Deretter, plasser de venstre og høyre strimlene (**S**) (*disse festes med de justerbare magnetiske spennene*)

Fjern den nederste strimmelen (**Q**) ved bruk av den medfølgende magnetiske knotten (**R**, fig. 3.3).

5.5 Fjerning av glasset

5.6 Fjerning av frontglasset

- Fjern den solide dekkstrimmelen, se kapittel 4.6.7
- Plasser sugekoppene på glasset.
- Fjern forseglingssteipen fra sporet. (fig. 4.1).
- Skyv glasset til toppen slik at bunnen slippes ut av sporet. Deretter, trekk glasset ut og gradvis ned. (fig. 4.2).

5.7 Fjerning av glasset fra siden

Det er ikke nødvendig å ta ut glasset på siden for å legge til vedkubbene eller for vedlikehold.

- Først fjernes frontglasset.
- Fjern vedkubbene, bunnplaten og brenneren. (fig. 4.3)
- Plasser sugekoppene på glasset
- Fjern forseglingssteipen fra sporet.
- Flytt toppen av glasset gradvis fremover og oppover fra peisen (fig. 4.4)

➤ **Vennligst merk**

Sett tilbake glasset i omvendt rekkefølge. Rengjør alle fingeravtrykk fra glasset, ellers vil de brennes inn når peisen brukes.

6 Plassering av dekorasjonsmaterialer

Det er ikke tillatt å bruke andre/legge til flere materialer i forbrenningskammeret.

Alltid hold pilotflammen unna dekorasjonsmaterialer!

Ikke plasser alle dekorasjonsmaterialer på brenneren med én gang; stoffdelene kan forårsake blokkering.

6.1 Vedristen/Vedkubbene

- Plasser noen av treflisene på brenneren og på bunnen.
- Plasser vedkubbene som spesifisert. (se fig. 4.1 i det inkluderte kortet til vedristen/vedkubbene)

- Spre resten av treflisene på brenneren og på bunnen. Unngå tykke lag på brenneren; dette påvirker flammebildet.

6.2 Glødetråd

"Glødetråden" gir en dekorativ, glødende effekt.

Trekk ullen godt fra hverandre og plasser bunter på brenneren på forskjellige steder.

- **Vennligst merk:**
Ikke bruk glødetråden i nærheten av pilotflammen!

Dette kan føre til kortslutning av tenningsystemet!

6.3 Småstein

- Plasser småstein på brenneren og på bunnen. (se fig. 4.2 og 4.3 i det inkluderte kortet til vedristen/vedkubbene). Unngå tykke lag; dette påvirker flammebildet.
- Sett tilbake glasset og sjekk flammebildet.

Fyr opp peisen som beskrevet i brukerveiledningen. Sjekk om flammefordelingen er god. Flytt treflisene hvis nødvendig, inntil en god flammefordeling oppnås.

7 Kontroll av installasjonen

7.1 Kontroll av tenning av hovedbrenneren og pilotflammen

Tenn ilden som beskrevet i brukerveiledningen.

- Sjekk at pilotflammen er godt over hovedbrenneren og ikke dekkes av treflisene.
- Sjekk tenningen av hovedbrenneren ved "full"- og "små"-innstillingene. (Tenningen må være jevn og rolig).

7.2 Kontroll av gasslekkasjer

Sjekk etter gasslekkasjer med en gasslekkasjesøker, ved å sprøyte alle tilkoblinger og rør.

7.3 Kontroll av brennertrykk og primærtrykk

Sjekk at brennertrykket og primærtrykket samsvarer med opplysningene i brukerveiledningen, kapittel 14 om tekniske spesifikasjoner.

Måling av primærtrykk:

- Steng stengeventilen.
- Vri måleknappen **B** (se fig. 1.6) åpen med noen omdreininger og koble en måleslange til gassregulatoren.
- Ta denne målingen ved den høyeste innstillingen av peisen og når peisen er satt til pilotflammeinnstillingen.
- Ikke koble til enheten hvis trykket er for høyt.

Måling av brennertrykk:

Sjekk brennertrykket kun med riktig primærtrykk.

- Vri måleknappen **A** (se fig. 1.6) åpen med noen omdreininger og koble en måleslange til gassregulatoren.
- Trykket må samsvare med verdien i de tekniske spesifikasjonene i denne brukerveiledningen. Ved avvik tar du kontakt med produsenten.
- **Vennligst merk:**
Steng alle trykkmåleknapper og sjekk etter gasslekkasjer.

7.4 Kontroll av flammebildet

La ilden brenne i minst 20 minutter ved den høyeste innstillingen og sjekk flammen for:

1. Flammefordeling
2. Fargen på flammene

Dersom én av eller begge punktene ikke er akseptable, sjekk:

- Oppsettet til vedkubbene og/eller mengden av trefliser på brenneren.
- Rørforbindelser etter lekkasjer (ved blå flammer).
- Om riktig begrenser er montert.
- Utløpet.
 - Om veggterminalen er i riktig posisjon
 - Om takterminalen er i riktig posisjon
 - At de maksimale horisontale røyklengdene ikke overskrides.

7.5 Røykgassanalysator

Hvis du eier en CO-/CO₂-røykgassanalysator, kan du sjekke tilluften og forbrenningsgassene.

Det finnes to målerør på forsiden av peisen mellom monteringsrammen og glasset (fig. 1.7 A og B).

Forholdet mellom CO₂ og CO må ikke være større enn 1:100

Eksempel:

CO₂ er 4 % og CO er 400 ppm, målt ved det høyeste punktet

Hvis forholdet er større enn 1:100 eller eksosgass måles i tilluften, sjekk også de ovennevnte punktene.

8 Instruksjoner for klienten

- Det anbefales at enheten kontrolleres årlig av en kvalifisert spesialist for å sikre trygg bruk, og for å garantere lang levetid.
- Gi råd og veiledning om vedlikehold og rengjøring av glasset. Fremhev faren av brente fingeravtrykk.
- Instruer kunden om drift av enheten og fjernkontrollen, inkludert batteribytte og innstilling av mottakeren.
- Overlevering til kunden:
 - Installasjonsveiledning
 - Brukerveiledning
 - Instruksjonskort for vedristen/vedkubbene
 - Sugekopper
 - Magnetisk spenne

9 Årlig vedlikehold

9.1 Kontroll og rengjøring:

- Kontroller og rengjør etter verifisering, hvis nødvendig:
 - Pilotflamme
 - Brenneren
 - Forbrenningskammer
 - Glass
 - Vedkubber for brekkasje.
 - Utløpet.
- Skift ut hvis nødvendig:
 - Trefliser / glødende kull / glødetråd

9.2 Rengjøring av glass

De fleste avleiringene kan fjernes med en tørr klut. Rengjør glasset med et rengjøringsmiddel for keramiske kokeplater.

➤ **Vennligst merk:**

Unngå fingeravtrykk på glasset. Disse kan ikke fjernes etter at de brennes inn!

Utfør deretter kontroll som beskrevet i kapittel 7 "Kontroll etter installasjon".

10 Konvertering til en annen gasstype

Konvertering til en annen gasstype skal kun utføres av en kvalifisert installatør/forhandler.

10.1 Konvertering fra naturgass til propan (eller omvendt)

Dette skal kun utføres ved utskifting av brenneren. For å utføre dette, vennligst kontakt forhandleren din.

Alltid spesifiser typen og serienummeret på enheten i bestillingen din.

11 Beregninger for røykrøret

En enkel metode for å beregne om konfigurasjonen for eksosen er mulig i kombinasjon med peisen din, er å bruke vår gratis "Faber Flue App", som kan lastes ned fra:



INTERNETT:

Blackberry, Android, PC (med Google Chrome-nettleseren)

APP-butikken:

iPhone, iPad og Mac.

Google Play:

Android-smarttelefoner og Android-tabletter.

Alternativt kan du bruke eksosberegningstabellen. (se kapittel 13).

Alternativene for utløpslengder og begrensere er angitt i tabellen over begrensere. I tabellen finnes startlengde (STL), total vertikalhøyde (TVH) og total horisontallengde (THL).

- **Startlengde (STL)**

Dette er den første delen som plasseres på peisen, og representerer en bestemt verdi (fig. 12.1, 12.2 og 12.3 A, N, F).

Denne verdien er i den øverste raden i tabellen (se tabell).

- **Total vertikale høyde (TVH)**

TVH er høydeforskjellen målt fra toppen av enheten til utløpet; den kan måles eller bestemmes fra byggeplanen. For avklaring, se TVH-indikasjonen i tegningene. (fig. 12.1, 12.2 og 12.3: TVH)

- **Total horisontallengde (THL)**

THL er den totale horisontallengden og består av albuer og rør som er fullstendig i horisontalplanet. Albuene I, K og Q og elementene H, J, L, M, P og R (fig. 12.1 og 12.2).

- **Horisontallengde**

Horisontallengden består av elementene H, J, L, M, P og R (fig. 12.1 og 12.2).

- **Albuer 90° i horisontalplanet**

Horisontale rørbøyninger er rørbøyninger som er fullstendig i horisontalplanet (fig. 12.1, 12.2 og 12.3 I, K og Q).

- **Bøyning 45° eller 30° i horisontalplanet**

Horisontale rørbøyninger er rørbøyninger som er fullstendig i horisontalplanet

- **Bøyer**

Albuer 90° i horisontalplanet

Disse er 90° albuer, som går fra horisontal til vertikal (fig. 12.2 og 12.3 G, O og S)

- **Bøyning 45° eller 30° vertikal- til horisontalplanet**

Disse er 30° eller 45° bøyninger med en vertikal forskyvning på mindre enn 45° (fig. 12.1 B og D).

- **Rør under en vippevinkel:**

Disse er rør som er vertikalt stigende med en vinkel på 30° eller 45°. (fig. 12.1 C). Fyll kun i kombinasjon med minst 2 x 30° eller 45° bøyninger i den vertikale delen.

- **Tabell:**

Se tabellen til høyre, vertikalhøyde (TVH) og horisontallengde (THL).

For "x", og hvis verdiene går utenfor tabellen, er kombinasjonen ikke tillatt. Kun da bør TVH eller THL justeres.

Hvis en verdi er angitt, sjekk at den beregnede STL-verdien ikke er lavere enn angitt i tabellen. I dette tilfellet, må STL justeres.

Den funnede verdien angir bredden på begrenseren ("0" betyr ingen begrenser). Standarden er en installert begrenser på 30 mm. (fig. 3.4).

11.1 Tabell for rørdiameter 100/1500 mm

Startlengde (STL) vertikalhøyde (TVH) og horisontallengde (THL)

STL →	STL	0.1	0.2	0.5	0.5	1	1	1						← THL
	TVH	0	1	2	3	4	5	6	7	8	9	10	THL	
	0	x	x	x	x	x	x	x	x	x	x	x		
	0,5	x	x	x	x	x	x	x	x	x	x	x		
↓	1	0.00	0.00	0.00	x	x	x	x	x	x	x	x		
	1,5	0.00	0.00	0.00	0.00	0.00	x	x	x	x	x	x		
	2	30.00	0.00	0.00	0.00	0.00	0.00	0.00	x	x	x	x		
	3	30.00	30.00	0.00	0.00	0.00	0.00	0.00	x	x	x	x		
	4	40.00	30.00	30.00	0.00	0.00	0.00	0.00	x	x	x	x		
	5	40.00	40.00	30.00	30.00	0.00	0.00	0.00	x	x	x	x		
	6	50.00	40.00	40.00	30.00	30.00	0.00	0.00	x	x	x	x		
	7	50.00	50.00	40.00	40.00	30.00	30.00	0.00	x	x	x	x		
	8	50.00	50.00	50.00	40.00	40.00	30.00	0.00	x	x	x	x		
	9	65.00	50.00	50.00	50.00	40.00	30.00	30.00	x	x	x	x		
	10	65.00	65.00	50.00	50.00	40.00	30.00	30.00	x	x	x	x		
	11	65.00	65.00	60.00	50.00	40.00	40.00	30.00	x	x	x	x		
	12	65.00	65.00	60.00	50.00	50.00	40.00	30.00	x	x	x	x		
	13	65.00	65.00	60.00	50.00	50.00	40.00	30.00	x	x	x	x		
	14	65.00	65.00	60.00	50.00	50.00	40.00	30.00	x	x	x	x		
	15	65.00	65.00	60.00	50.00	50.00	40.00	30.00	x	x	x	x		
	16	65.00	65.00	60.00	50.00	50.00	40.00	30.00	x	x	x	x		
	17	65.00	65.00	60.00	50.00	50.00	40.00	30.00	x	x	x	x		
	18	65.00	65.00	60.00	50.00	50.00	40.00	30.00	x	x	x	x		
	19	65.00	65.00	60.00	50.00	50.00	40.00	30.00	x	x	x	x		
	20	65.00	65.00	60.00	50.00	50.00	40.00	30.00	x	x	x	x		
	21	65.00	65.00	60.00	50.00	50.00	40.00	30.00	x	x	x	x		
	22	65.00	65.00	60.00	50.00	50.00	40.00	30.00	x	x	x	x		
	23	65.00	65.00	60.00	50.00	50.00	40.00	30.00	x	x	x	x		
	24	65.00	65.00	60.00	50.00	50.00	40.00	30.00	x	x	x	x		
	25	65.00	65.00	60.00	50.00	50.00	40.00	x	x	x	x	x		
	26	65.00	65.00	60.00	50.00	50.00	x	x	x	x	x	x		
	27	65.00	65.00	60.00	50.00	x	x	x	x	x	x	x		
	28	65.00	65.00	60.00	x	x	x	x	x	x	x	x		
	29	65.00	65.00	x	x	x	x	x	x	x	x	x		
	30	65.00	x	x	x	x	x	x	x	x	x	x		

12 Eksempel

fig. 12.1

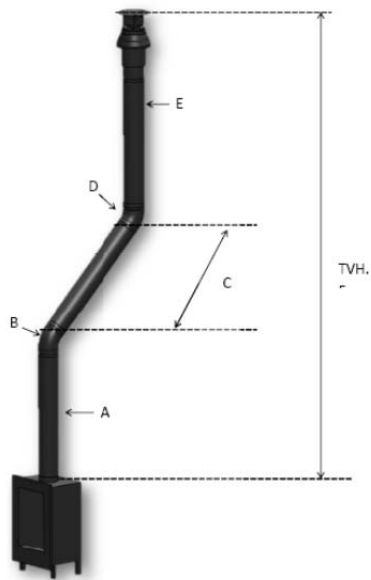


fig. 12.2

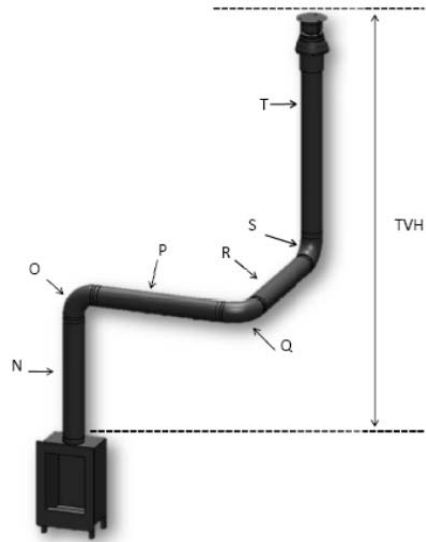
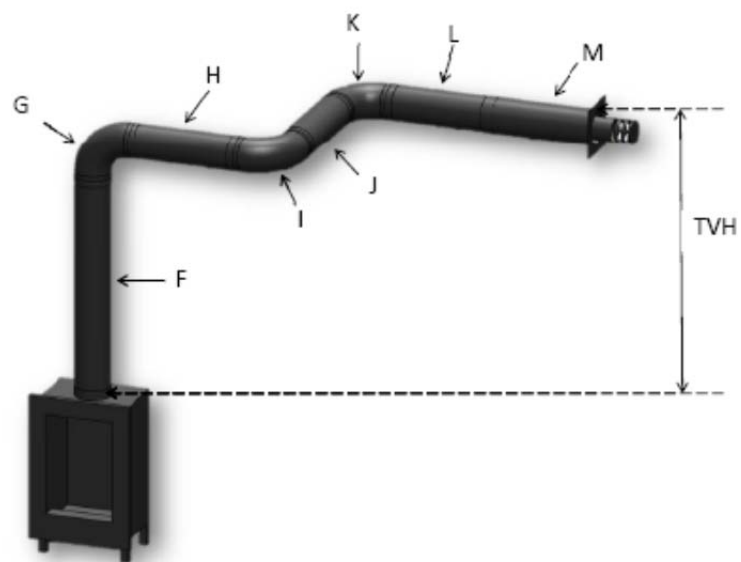


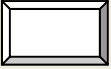

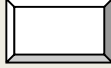

fig. 12.3



13 Beregningsark

Startlengde (STL)				
Første del på toppen av apparatet			verdi	fullført
Røykrør-lengde fra 0,1m til 0,45m			0,2	
Røykrør-lengde fra 0,5m til 0,90m			0,5	
Røykrør-lengde fra 1m til 1.4m			1	
Røykrør-lengde fra 1,5m til 2m			1,5	
Røykrør-lengde fra 2m og oppover			2	
Bøyninger 90°			0,1	
Bøyninger 45°, 30° eller 15°			0,2	
Takterminal			1	
Veggterminal			0	

Total vertikalhøyde (TVH)				
målt høyde				avrundet verdi
_____ meter				_____ meter
Total horisontallengde (THL)				
beregnet				
Del	nummer	x	verdi	resultat
Total lengde i meter	_____	x	1	_____
90° bøyninger fra vertikalt til horisontalt	_____	x	0,4	_____
45° bøyninger fra vertikalt til horisontalt	_____	x	0,2	_____
90° bøyninger i den horisontale retningen	_____	x	1,5	_____
45° bøyninger i den horisontale retningen	_____	x	1	_____
rør i vinkel i meter	_____	x	0,7	_____
				avrundet verdi

Total	_____ +	_____ meter
Søk i tabellen etter TVH og THL og skriv inn verdien som blir funnet.		funnet verdi
Dersom den funnede verdien er et tall, sjekk om fullført STL er høyere eller tilsvarende verdien i tabellen.		
Dersom den funnede verdien er en "X", er ikke røykrør-situasjonen mulig. Løsning: Endre TVH eller THL.		
Dersom STL-verdien er lavere enn spesifisert i tabellen, er ikke installasjonen mulig. Løsning: STL er for lav, se etter minimumslengden i den øverste raden i tabellen.		
Resultater		
Begrensningsstørrelse = funnet verdi foran komma.		_____ mm
Ekstra informasjon = funnet verdi etter komma.		Markering som påføres
Installer luftbegrensningsplaten, se installasjonsmanualen.	0,1	
Installer adapter 100/150 direkte på toppen av peisen.	0,2	
I tilfelle av veggterminal, installer adapter 100/150 før den siste bøyningen. I tilfelle av takterminal, installer rett før terminalen.	0,3	
I tilfelle av veggterminal (alltid størrelse 100/150), installer 100/150-adapteren rett før terminalen. Veggterminal 130/200.	0,4	

14 Tekniske data

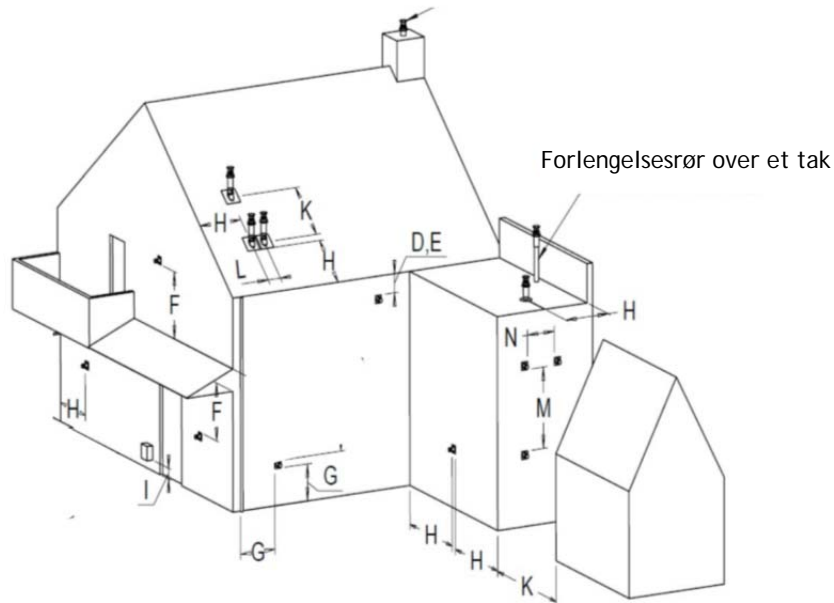
Gasskat.		I12H3B/P	I12H3B/P	I12H3B/P
Apparattype		C11/C31/C91	C11/C31/C91	C11/C31/C91
Gassreferanse		G20	G30	G31
Høy belastning	kW	8.5	8.5	8.5
Effektivitetsklasse		2	2	2
NOX		5	5	5
Inntakstrykk	mbar	20	30	30
Gasstrømningshastighet ved full belastning	M3/h	0.909	0.268	0.349
(Ved 15 °C og 1013 mbar)	gr/h		670	660
Brennertrykk ved full belastning	mbar	11.5	20.2	28
Dyse til hovedbrenner	mm	2x 390	100 Bin 120 Bui	100 Bin 120 Bui
Lav strømningshastighet	mm	1.8	1.3	1.3
Pilotflamme		SIT145	SIT145	SIT145
Dysekode		Nr.36	Nr.23	Nr.23
Diameter eksos/tilførsel	mm	150/100	150/100	150/100
Gasskontrollventil		GV60	GV60	GV60
Gasskobling		3/8"	3/8"	3/8"
Strøm	V	220	220	220
Batterier til mottaker	V	4x AA (1,5V)	4x AA (1,5V)	4x AA (1,5V)
Batterier til sender	V	9	9	9

15 Posisjonering av terminal

➤ **Vennligst merk:**

Disse reglene gjelder kun for riktig drift av enheten, for ventilasjon og miljøvern. Du må handle i samsvar med gjeldende regler, som angitt i byggeforskrifter.

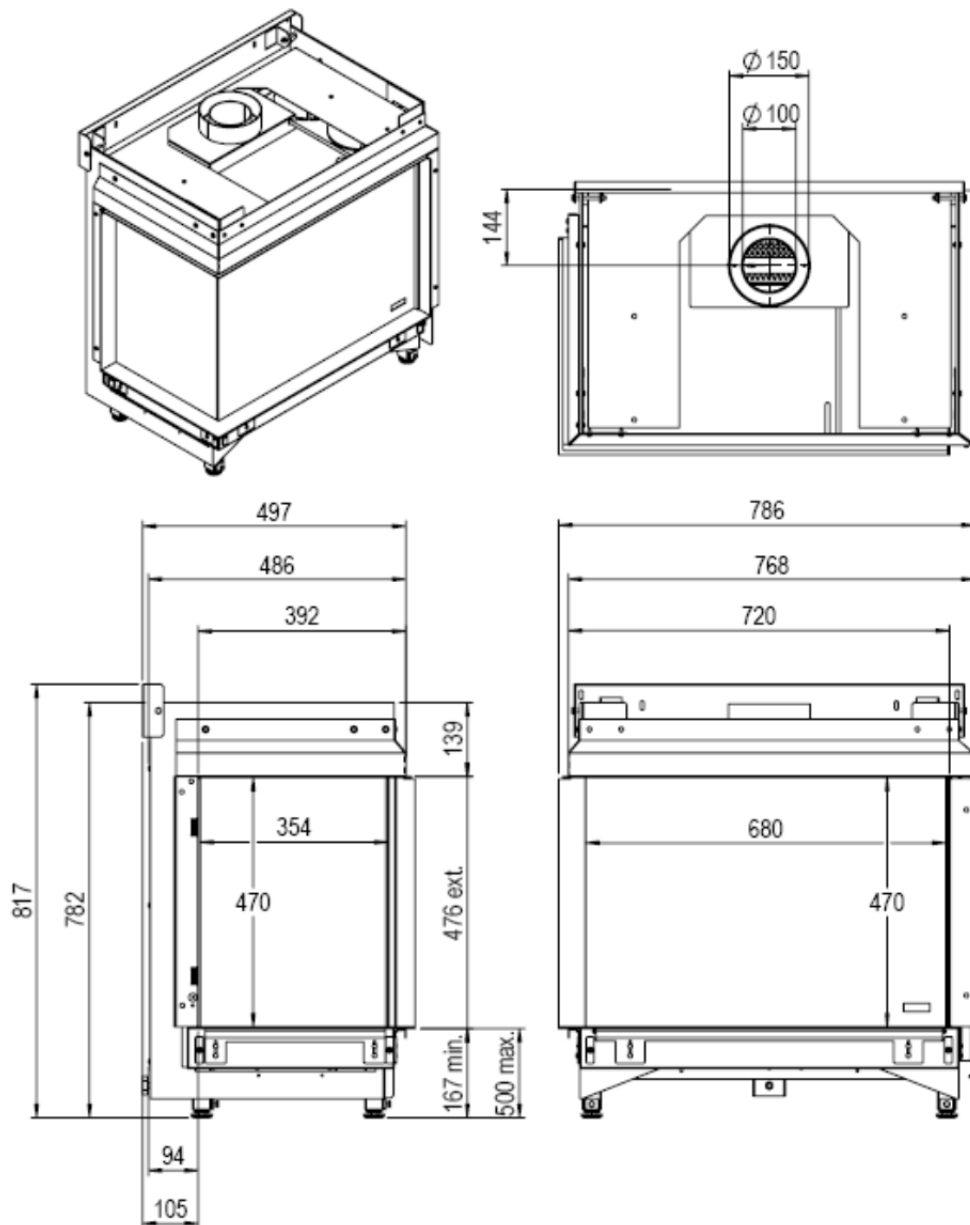
Kort takterminal, kun
for eksisterende
skorsteinstilkoblinger



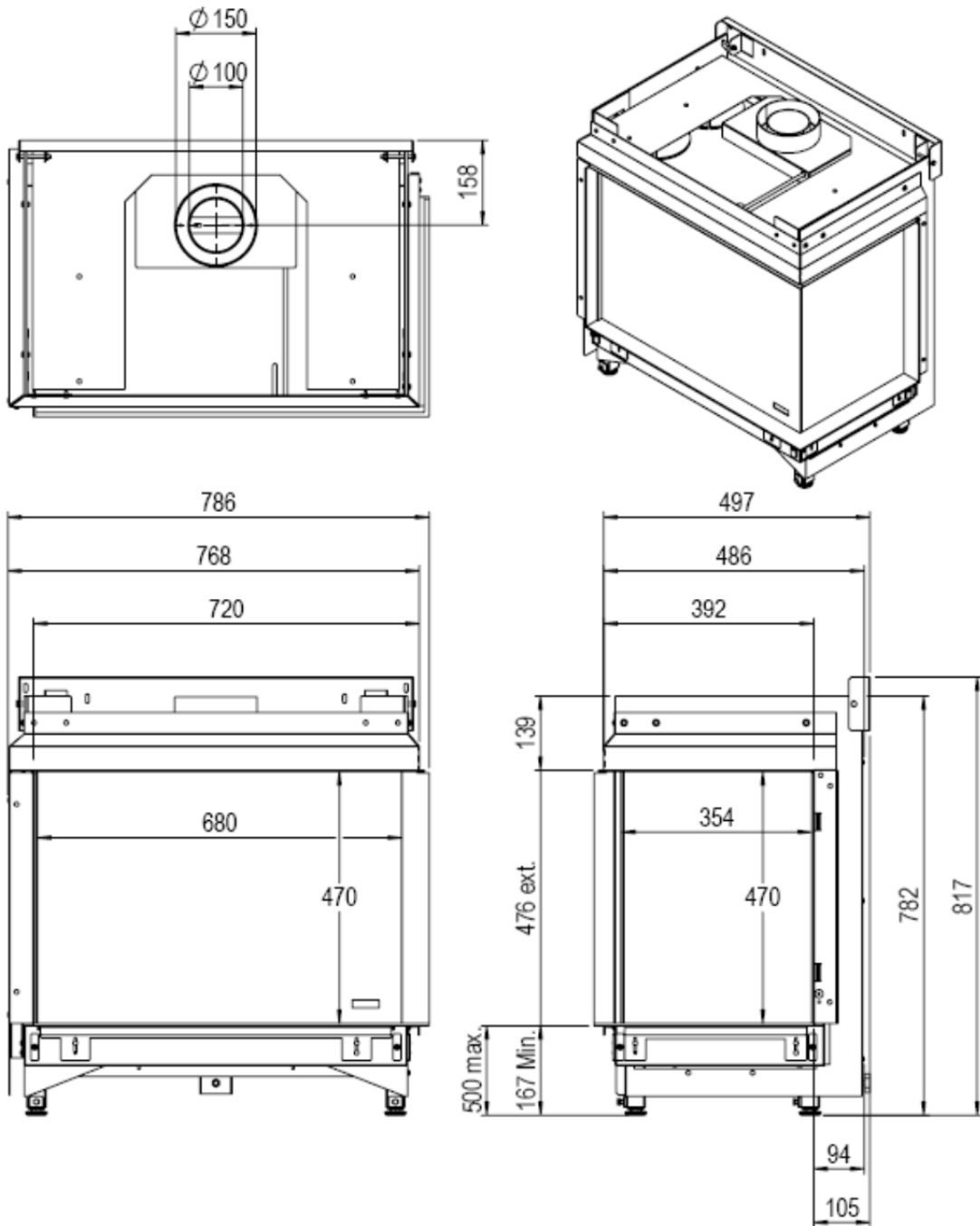
Beliggenhet		Avstand mm
D	Under en takrenne	500
E	Under en takkant	500
F	Under en garasje eller balkong	500
G	Vertikalt nedløpsrør	300
H	Innvendige og utvendige hjørner	500
J	Fra veggoverflaten til en stikkontakt	1000
K	To gavlutløp mot/over hverandre	1000
L	Avstand mellom to takutløp	450
M	To takutløp over hverandre på et skråtak	1000
N	To gavlutløp ved siden av hverandre	1000

16 Dimensjonstegninger

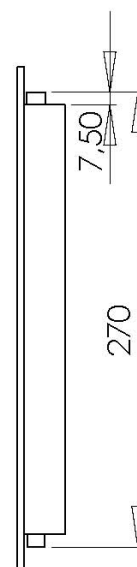
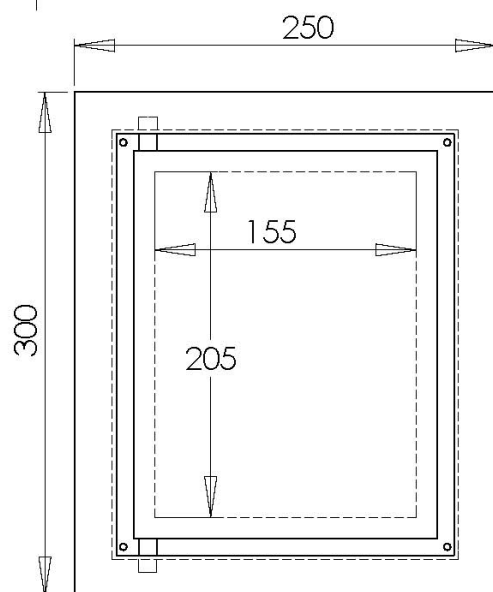
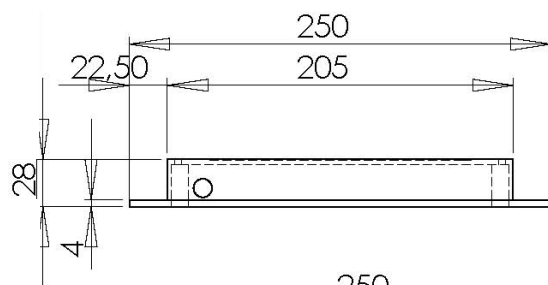
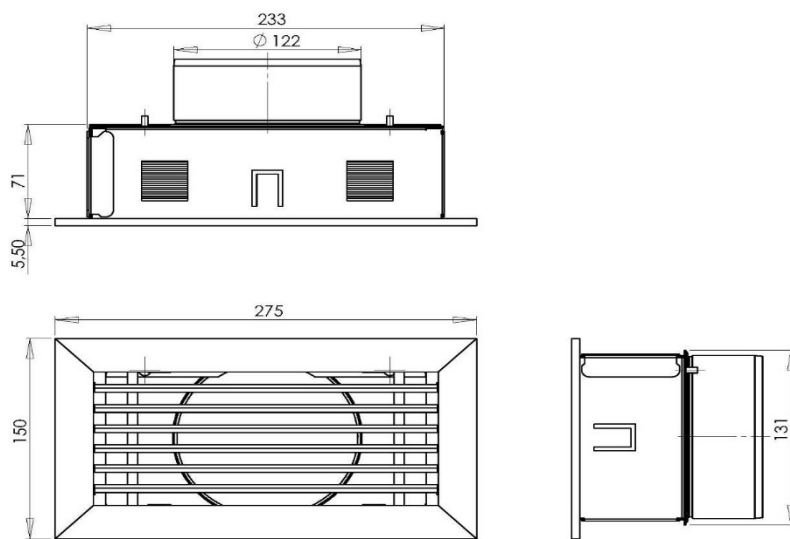
16.1 Duet Premium M venstre versjon



16.2 Duet Premium M rett versjon



16.3 Ventilasjonsnett og kontrolldør





www.faber.nl - info@faber.nl

Saturnus 8 NL - 8448 CC Heerenveen

Postbus 219 NL - 8440 AE Heerenveen

Info om forhandler: